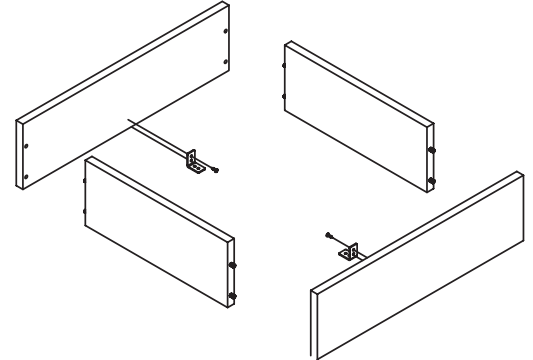


**ASSEMBLY & INSTALLATION INSTRUCTIONS |**  
**INSTRUCCIONES DE ENSAMBLAJE E INSTALACIÓN**

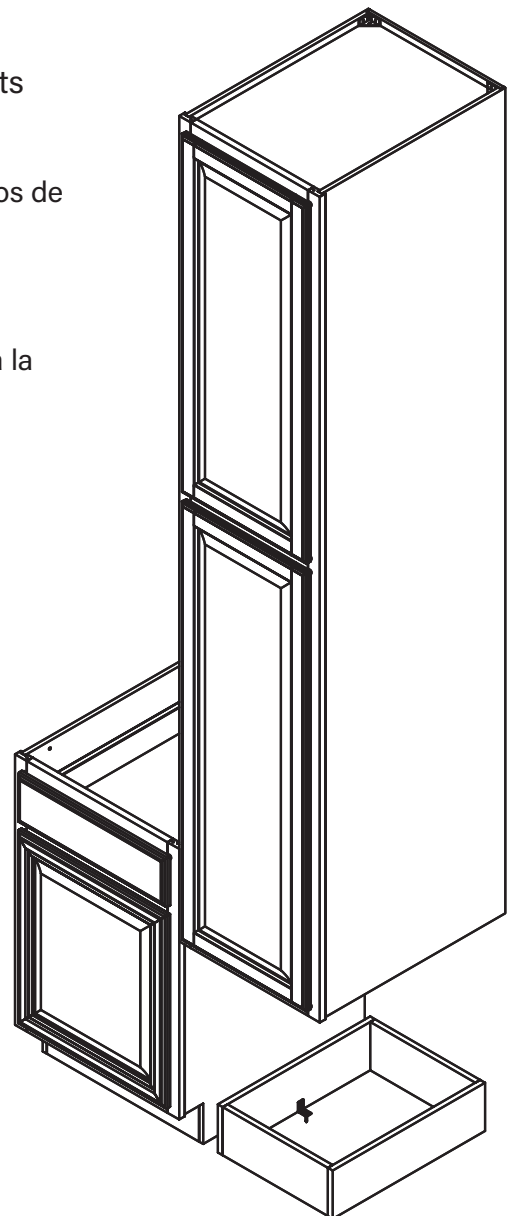
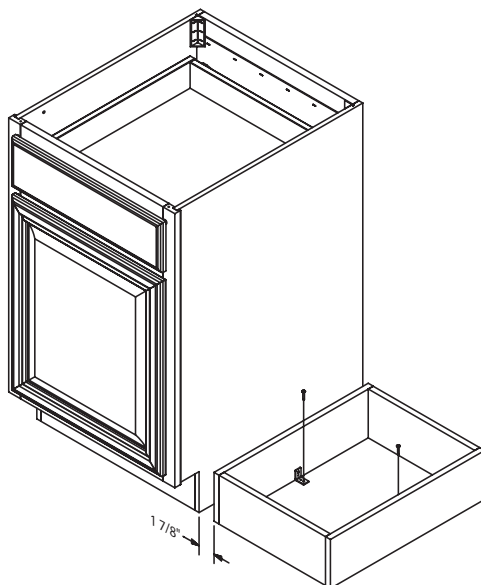
**A** Remove shelves & toe kick pack from inside of cabinet.  
(Retain "L" brackets for later use).  
Saca del gabinete los estantes y el paquete del zócalo. (Guarda los soportes en «L» para usarlos más adelante).

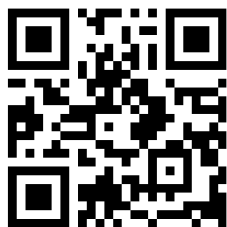
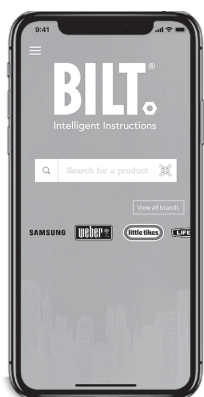
**B** Assemble toe kick as shown below. It's recommended to secure the joint with additional screws.  
Ensambla el zócalo como se muestra más abajo. Es recomendable asegurar la unión con tornillos adicionales.



**C** Align the front of the toe kick in line with the adjoining cabinets and secure the sides of the toe kick box to the floor using the supplied hardware.  
Alinea el frente del zócalo con los gabinetes contiguos y asegura los lados de la caja del zócalo al piso con los herrajes incluidos.

**D** Once secure, place the cabinet on top of the toe kick box and mount the unit following the supplied instructions.  
Una vez que esté fijo, coloca el gabinete sobre la caja del zócalo y monta la unidad como lo indican las instrucciones provistas.





We have partnered with **BILT™** to provide 3D interactive instructions for this product. Download the free BILT™ app to a mobile device and search "Woodmark"

Nos hemos asociado con **BILT** para proporcionar instrucciones interactivas en 3D para este producto. Descargue la aplicación gratuita BILT en un dispositivo móvil y busque "Woodmark"