

MENDING AREA FOR OPERATION PREPARAR EL ÁREA PARA EL FUNCIONAMIENTO

HAMPTON BAY

U180739 / 5-22

LAZY SUSAN CABINET INSTALLATION | INSTALACIÓN DEL GABINETE CON LAZY SUSAN

1. CABINET PREPARATION | PREPARACIÓN DEL GABINETE

A Start your cabinet install by making sure the corner cleat is in place. It should be level, 34.5" above the high spot of the floor. The cleats (not provided) are necessary to support the countertop.

Comienza la instalación de tu gabinetes asegurándote de que el listón para esquinero esté en su lugar. Debe estar nivelado, 87.6 cm desde el punto alto del piso. Los listones (no incluidos) son necesarios para sostener el mostrador.

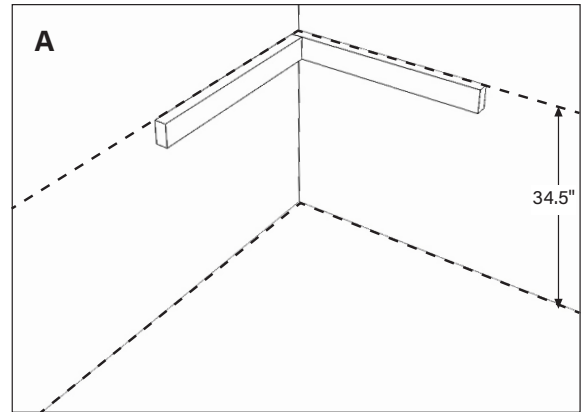
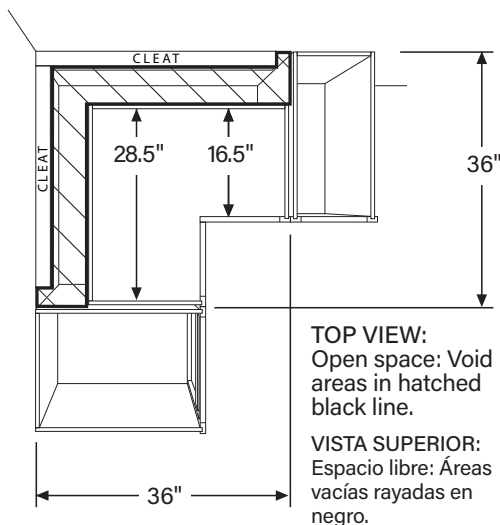
B Your Lazy Susan cabinet will be placed away from the corner, and the front edge of the cabinet must align with the cabinets next to it.

There is an intentional void space behind the Lazy Susan cabinet. The corner cabinet will be placed away from the wall [B], and the cabinets to the left and right will be a guide to how it flushes to the front edge.

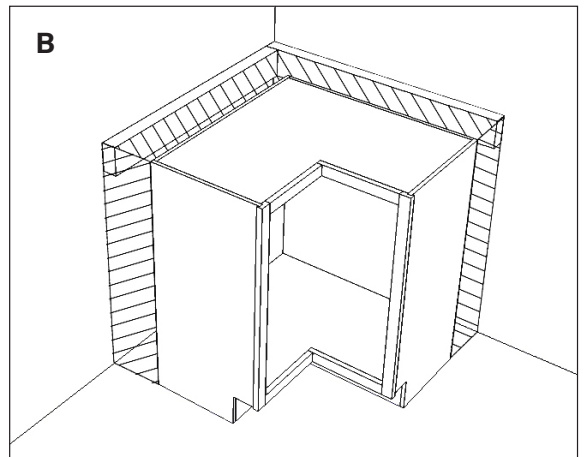
Tu gabinete con Lazy Susan se colocará lejos de la esquina y el borde delantero del mismo debe quedar alineado con los gabinetes junto a él.

Hay un espacio vacío intencional detrás del gabinete con Lazy Susan. El gabinete esquinero se colocará lejos de la pared [B] y los gabinetes hacia la izquierda y la derecha servirán de guía para colocarlo al ras en el borde delantero.

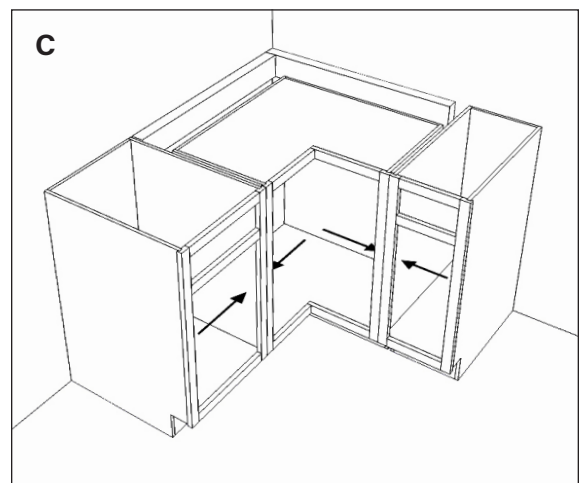
C These adjoining cabinets [C] will have to be clamped and secured with standard permanent methods (glue, screws, pressure) to form a corner unit. This new unit of three cabinets *does* butt to the wall, as the outside two cabinets are made to use the whole depth. Push the 3-unit against



Corner cleat, top is level to a leveled floor | Listón para esquinero, la parte superior debe estar nivelada con un piso nivelado



VOID areas in hatched black, cabinet is spaced away from wall | Áreas vacías rayadas en negro, el gabinete está separado de la pared



Securely join cabinets to each other and push new unit of three cabinets against the wall | Une de manera segura los gabinetes entre sí y coloca la nueva unidad de tres gabinetes contra la pared

the wall. Shim cabinets level to align with the cleats.

Estos gabinetes contiguos [C] deberán sujetarse con abrazaderas y asegurarse con métodos permanentes estándar (pegamento, tornillos, presión) para formar una unidad esquinera. Esta nueva unidad de tres gabinetes se coloca a tope con la pared, ya que los dos gabinetes externos están hechos para usar toda la profundidad. Empuja la unidad de 3 contra la pared. Calza los gabinetes nivelados para alinearlos con los listones.

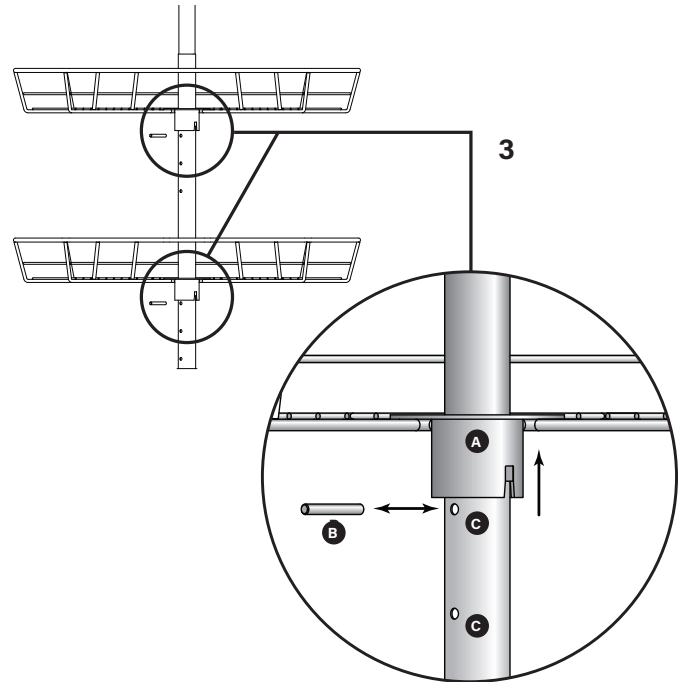
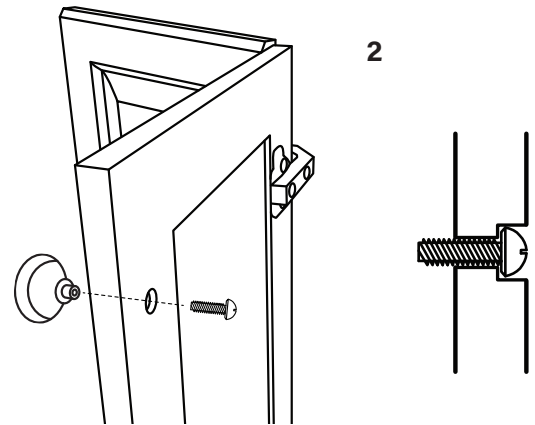
2. CABINET DOOR HARDWARE | HERRAJES PARA PUERTA DEL GABINETE

When installing the decorative door hardware, countersink the screw on the backside of the door to prevent damage to the adjacent cabinets.

Al instalar los herrajes decorativos para puertas, instala los tornillos al ras en el lado posterior de la puerta para evitar daños a los gabinetes adyacentes.

3. SHELF ADJUSTMENT (FOR FINISHED CABINETS ONLY) AJUSTE DEL ESTANTE (SOLO PARA GABINETES TERMINADOS)

1. **Lift** the shelf (A) up, and remove the pin (B).
 2. Insert the pin (B) into the desired hole (C), through to the hole on the opposite side.
 3. Lower the shelf down to rest upon the pin.
1. **Levante** el estante (A) y retire el pasador (B).
 2. Inserte el pasador (B) en el orificio deseado (C), a través del orificio del lado opuesto.
 3. Baje el estante para que descance sobre el pasador.



Do you have a **question** about this product? Do you have damaged or missing parts or need installation advice? **DO NOT RETURN** the product to the store. We're here to help.

¿Tiene alguna **pregunta** sobre este producto? ¿Tiene piezas dañadas o faltantes o necesitas algún consejo para la instalación? **NO DEVUELVAS** el producto a la tienda. Estamos aquí para ayudarte.

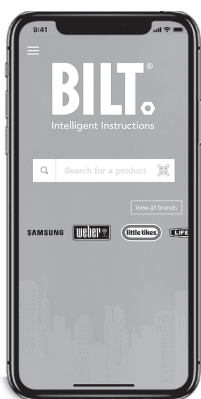
Call us at/Llamenos al:
1-888-578-4009

Email us at/Envíanos un email a:
HOMEPRODUCTS_CC@WOODMARK.COM
from Mon-Fri EST/de Lunes a Viernes Hora del
Este: **8AM-7PM EST**



Reviews are important to us. If you are happy with this product, please leave us a 5-star review.

Las reseñas son importantes para nosotros. Si estás satisfecho con este producto, por favor, déjanos una reseña de 5 estrellas.



We have partnered with **BILT™** to provide 3D interactive instructions for this product. Download the free BILT™ app to a mobile device and search "Woodmark"

Nos hemos asociado con **BILT** para proporcionar instrucciones interactivas en 3D para este producto. Descargue la aplicación gratuita BILT en un dispositivo móvil y busque "Woodmark"